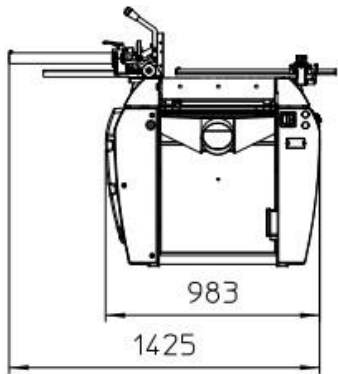
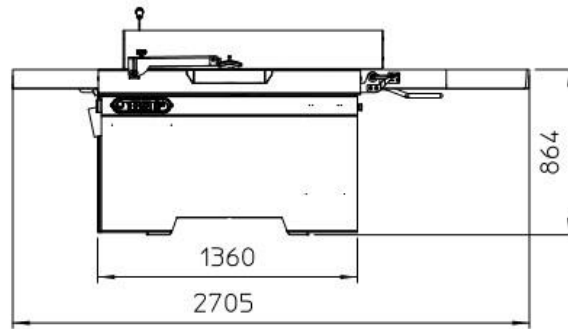
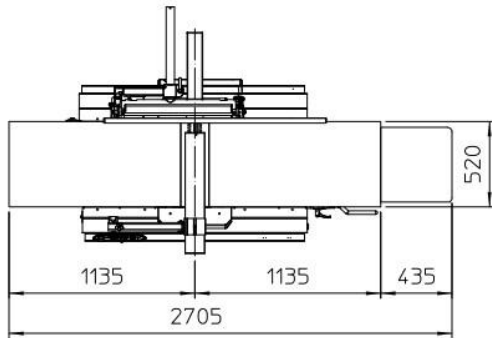


Footprints en technische gegevens J510



Schaafbreedte	Planer width	Hobelbreite	Largeur de dégauchissage	510mm
Lengte schaaftafel	Length planer table	Gesamtlänge Hobeltisch	Longeur table	2705mm
Lengte ingangstafel	Length infeed table	Länge Eingabetisch	Longeur table entrée	1544mm
Lengte uitgangstafel	Length outfeed table	Länge Ausgabetisch	Longeur table sortie	1110mm
Diameter as	Spindle diameter	Durchmesser Hobelwelle	Diamètre arbre dégau	100mm
Aantal messen	Number of knives	Anzahl Messer	Numéro de fers	4
Max. spaanafname	Planer capacity	Spanabnahme	Epaisseur maxi de coupe	6mm
Toerental	RPM	U/MIN	Vitesse	6000
Geleider schAAF	Planer fence	Abrichtanschlag	Guide de dégau	1400 x 200
Vermogen	Motor power	Leistung Hobelmotor	Puissance du moteur	7.35 kW (9.2 KW option)
Stofafzuiging	Dustcollecting	Absaugung	Aspirateur	120mm