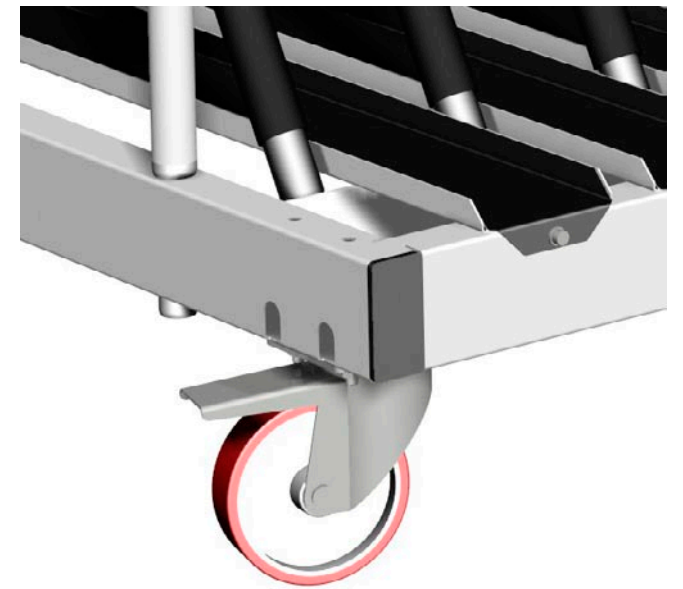
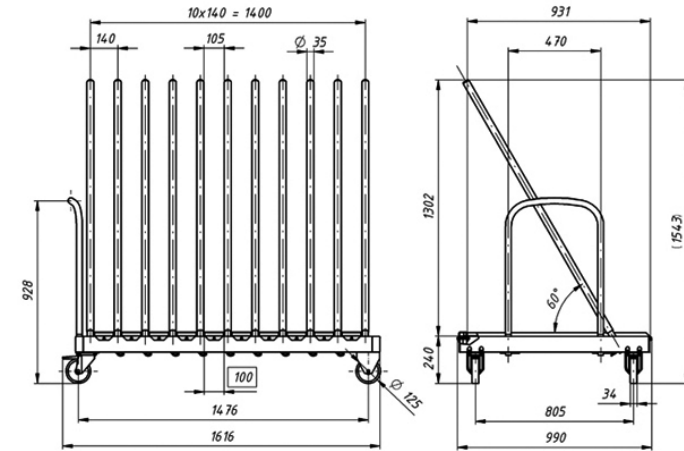




CCP-01-100-10





#### Carrello per il trasporto e lo stoccaggio di cornici

- Superfici di contatto rivestite in PVC
- Ampia base di appoggio
- Maniglia per lo spostamento
- N. 4 ruote Ø 125 (n. 2 girevoli con freno)

#### Trolley for transporting and storing frames

- Contact surfaces coated in PVC
- Wide stand
- Handle for moving
- No 4 castors, 125 Ø (no. 2 swivel castors with brake)

#### Chariot pour le transport et le stockage de cadres

- Surfaces de contact recouvertes en PVC
- Large base d'appui
- Poignée pour le déplacement
- 4 roues de Ø 125 (2 pivotantes avec frein)

#### Carro para el transporte y el almacenamiento de marcos.

- Superficies de contacto revestidas con PVC
- Amplia base de apoyo
- Manija para el desplazamiento
- N. 4 ruedas Ø 125 (n. 2 giratorias con freno)

#### Wagen für den Transport und die Lagerung der Rahmen

- Kontaktfläche mit PVC-Verkleidung
- Breite Auflagefläche
- Griff zum Verfahren
- 4 Rollen Ø 125 (2 Lenkrollen mit Bremse)

#### Carro para o transporte e a armazenagem de armações.

- Superfícies de contacto revestidas em PVC
- Ampla base de apoio
- Puxador para a deslocação
- N. 4 rodas Ø 125 (n. 2 rotatórias com travão)

#### Dati Tecnici

- Peso kg. 66
- Portata utile kg. 440

#### Technical Data

- Weight kg. 66
- Load capacity kg. 440

#### Données Techniques

- Poids kg. 66
- Charge utile kg. 440

#### Datos Técnicos

- Peso kg. 66
- Carga útil kg. 440

#### Technische Daten

- Gewicht kg. 66
- Nutzlast kg. 440

#### Dados Técnicos

- Peso kg. 66
- Carga útil kg. 440