

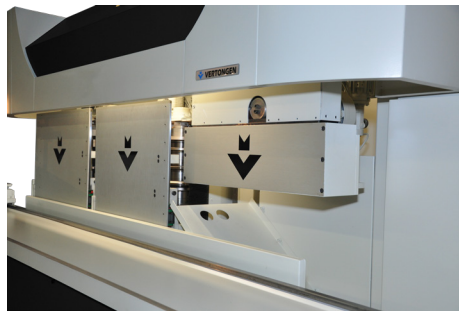


Tenonneuse pour la production d'une ou plusieurs types de châssis ou portes sans changement d'outillage.

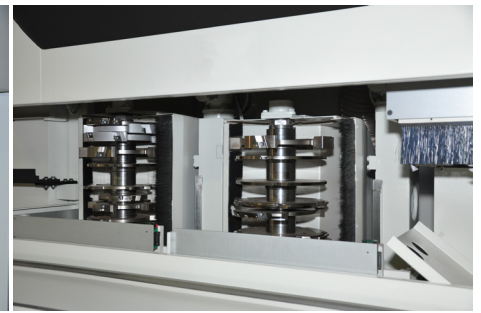
La Pentho Control est équipée avec un ou plusieurs arbres et une scie insonorisée. Les outillages peuvent être combinés sur tous les arbres grâce à la division d'outils. La machine est équipée d'une table robuste qui est orientable en deux directions 45° pour le travail sous angle. La Pentho Control peut être complètement automatisée et peut être combinée avec une " Profil Control " qui vous donne un centre angulaire à CN.



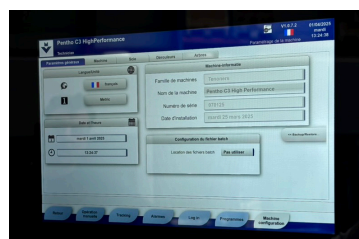
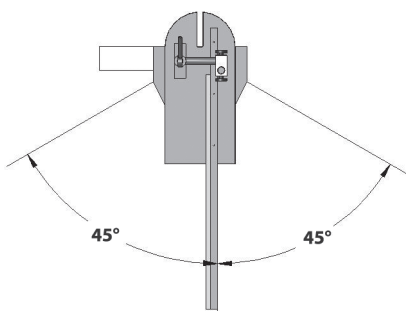
Toute la table est orientable de -45° jusqu'à +45°.



Chaque module est équipé avec des écrans pneumatiques en aluminium.



Si il y à plusieurs arbres, les outils peuvent être combinés pour un seul lien ou tennon.



Ecran tactile 10"couleur pour la commande de la machine.



PENTHO CONTROL



DESCRIPTION TECHNIQUE

CHASSIS

Ecran tactile 10":	Pour les commandes de la machine Sélectionner de toutes les moteurs sur l'écran tactile
Construction:	Châssis autoportant combiné avec construction de cage
Ecran sécurité:	Ecrans pneumatique en aluminium
Exigences:	Conform aux CE.

TABLE

Suspension:	Horizontal sur rails, extra robuste
Positionnement:	Manuel; table automatique en option
Table:	+45° jusqu'à -45° tournable, fixe en hauteur, Système de nettoyage pneum.
Pare-éclat:	Pare-éclat avec 4 pos Presseur pour pare-éclat droit
Presseurs:	2 presseurs vertical pneumatiques
Butée de long.:	2.4 m avec lecteur digital et grande butée 3.4 m et butée de longueur automatique en option
Dimensions:	160 mm x 1000 mm (utile)

SCIE

Moteur:	2,2 kW - 3000 tpm
Positionnement:	Hor. 150 mm, hauteur de coupe 185 mm
Outilage:	Scie insonnorée inclus, diam. 450 mm
Dépoussièrage:	Ø 80 mm
Positionnement:	Manuel; lecteur dig. ou positionnement à CN en option

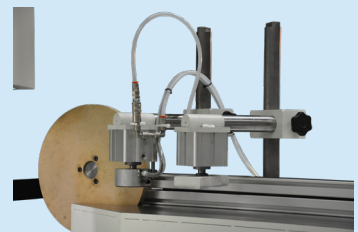
ARBRE(S) VERTICAL

Moteur	11 kW
Régime:	4000 tpm
Suspension:	Queue d'arronde
Déplacement:	Vertical 0 - 500 mm
Positionnement:	Vertical à CN conduite avec douille à billes horizontal fixe; on/off ou positionnement à CN en option
Longueur arbre:	300 mm avec Prolock ou 545 mm avec palier supérieur
Diam. arbre:	Ø 50 mm
Diam. outillage:	Max. Ø 350 mm
Dépoussièrage:	Ø 180 mm

STANDARD



Lecteur digital et grande butée

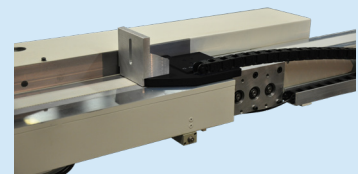


2x Presseur vertical pneumatique

OPTIONS



Ecran tactile 15" couleur avec console de commande



Butée de longueur automatique