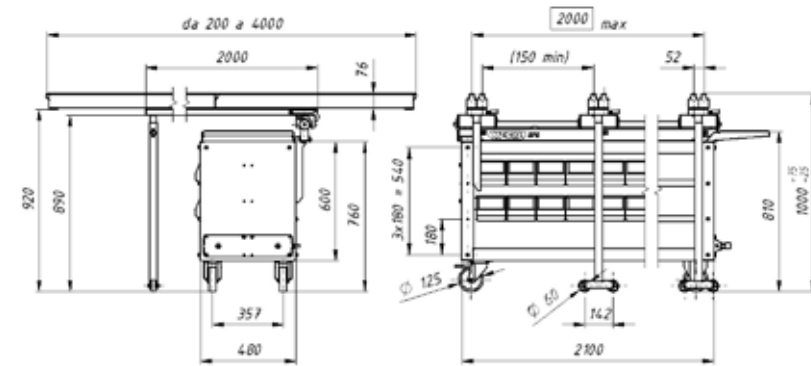
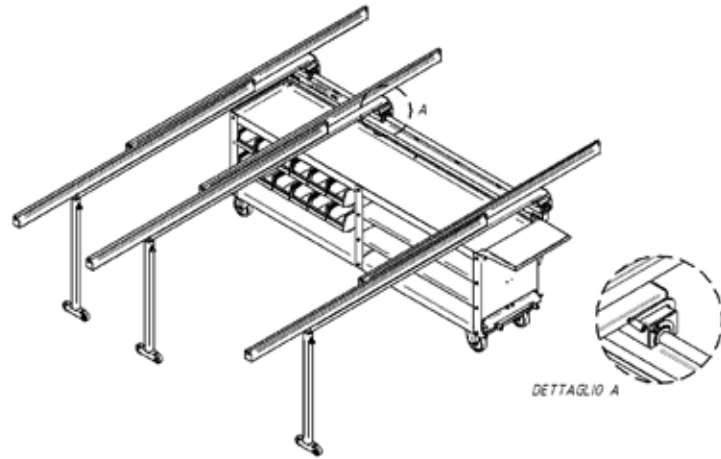




BPS - 01 - 220





Banco di assemblaggio generico

- 3 piani scorrevoli ed estensibili, con leva di bloccaggio e di sgancio.
- Superfici di appoggio ricoperte in EPDM
- Mobiletto con 2 ripiani, supporto per 10 contenitori, mensola utensili e canalina per alimentazione di utensili pneumatici.
- 4 ruote (n.2 pivotanti con freno).

Multi purpose assembly bench

- 3 sliding and extensible tables with a lever for locking and releasing.
- Table tops covered with EPDM
- Unit with 2 shelves, support for 12 containers, tool shelf and duct for powering pneumatic tools.
- 4 wheels (2 castors with brake).

Table d'assemblage ordinaire

- 3 plans coulissants et extensibles, avec levier de blocage et de déblocage.
- Surfaces d'appui recouvertes en EPDM
- Meuble à 2 rayons, support pour 12 récipients, tablette porte-outils et rail profilé avec conduite pneumatique intégrée pour acheminer l'air comprimé aux outils pneumatiques.
- 4 roues (2 roues pivotantes avec frein).

Banco de montaje generico.

- 3 tableros deslizables y extensibles, con palanca de bloqueo y desenganche.
- Superficies de apoyo recubiertas con EPDM
- Mueble con 2 estantes, soporte para 12 contenedores, repisa portaherramientas y canal para alimentación de herramientas neumáticas.
- 4 ruedas (n.2 pivotantes con freno).

Allgemeine Montagetisch.

- 3 Arbeitsflächen, die verschoben und herausgezogen werden können. Mit Hebel zum Blockieren und Freigeben.
- Ablage mit Beschichtung aus EPDM
- Schränkchen mit 2 Fächern, Halterung für 12 Behälter, Werkzeugregal und Kabelführung für die Speisung der pneumatischen Werkzeuge.
- 4 Rollen (2 Lenkrollen mit Bremse).

Banco de montagem genérico armações .

- 3 superfícies corrediças e extensíveis, com alavanca de bloqueio e de desengate.
- Superfícies de apoio revestidas em EPDM
- Móvel com 2 prateleiras, suporte para 12 contentores, prateleira porta ferramentas e calha para alimentação de ferramentas pneumáticas.
- 4 rodas (n.2 rotatórias com travão).

Dati Tecnici

- Peso kg. 155
- Portata utile kg. 360

Technical Data

- Weight kg. 155
- Load capacity kg. 360

Données Techniques

- Poids kg. 155
- Charge utile kg. 360

Datos Tecnicos

- Peso kg. 155
- Carga util kg. 360

Technische Daten

- Gewicht kg. 155
- Nutzlast kg. 360

Dados Tecnicos

- Peso kg. 155
- Carga util kg. 360